

Technische fiche :

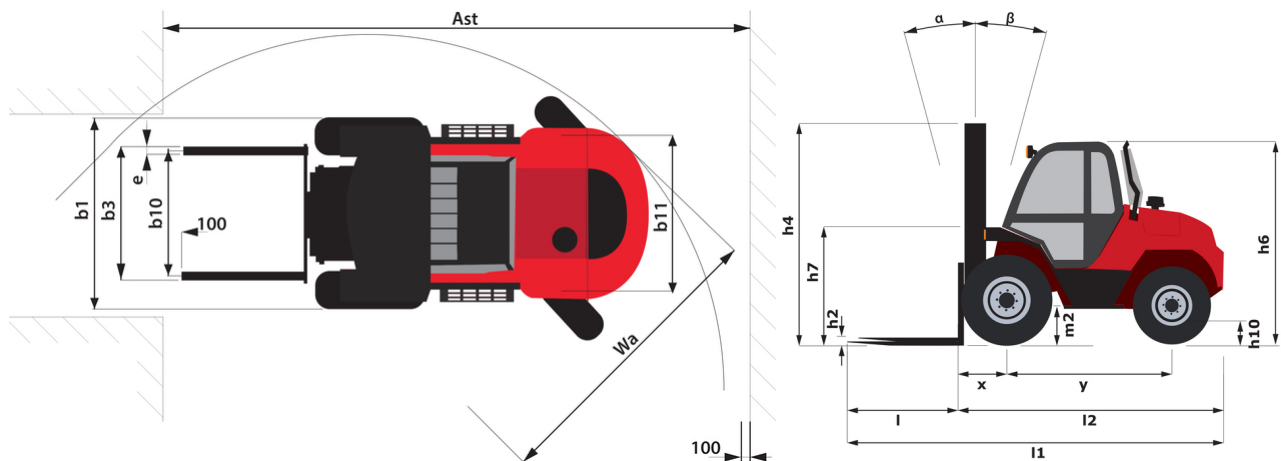
M 50-4



 **MANITOU**
HANDLING YOUR WORLD

Technische kenmerken		Metrisch	
1.1	Fabrikant		Manitou
1.2	Naam model		M 50-4
1.3	Stroombron		Diesel
1.4	Type operator		Zittend
1.5	Max. capaciteit	Q	5000 kg
1.6	Lastwaartepunt	c	600 mm
1.8	Laadafstand, midden van de aandrijf-as tot vork	x	773 mm
1.9	Wielbasis (y)	y	2120 mm
Gewicht			
	Standaard mastreferentie van de machine		FVD 37
2.1	Eigen gewicht		8325 kg
2.2	Voorasbelasting (belast) / Achterasbelasting (belast)		11520 kg / 1805 kg
2.3	Gewicht vooras onbelast / achteras onbelast		3285 kg / 5040 kg
Banden			
3.1	Uitrusting banden		Pneumatisch
3.2	Afmetingen voorwielen		18-22,5 MPT06
3.3	Afmetingen achterwielen		340/80 R18 XMCL
3.5	Aantal voorwielen / achterwielen		2 / 2
3.5.2	Aantal aandrijfwielen		4
3.6	Spoorbreedte vooraan	b10	1620 mm
3.7	Achterwielmeter	b11	1740 mm
Afmetingen			
4.7	Hoogte van de beschermkooi (cabine)	h6	1500 mm
4.8	Hoogte van de stoel	h7	1400 mm
4.19	Totale lengte	l1	4948 mm
4.20	Lengte tot voorzijde van de vorken	l2	3748 mm
4.21	Totale breedte	b1	2080 mm
4.22	Vorkgedeelte x Breedte vorken x Lengte vorken	s / e / l	60 mm x 150 mm / 1200 mm
4.23	Vorkenbord volgens norm DIN 15173 A/B		4A
4.24	Breedte vorkenbord	b3	1670 mm
4.31	Bodemvrijheid onder de mast	m1	295 mm
4.32	Bodemvrijheid in het midden van de wielbasis	m2	380 mm
4.34	Gangpadbreedte voor pallet 800 x 1200 in lengte	Ast	6812 mm
4.35	Draaicirkel	Wa	4640 mm
Prestatie			
5.1	Rijsnelheid (belast / onbelast)		10 km/h / 24 km/h
5.2	Hefsnelheid (belast / onbelast)		0.40 m/s / 0.40 m/s
5.3	Verlagingsnelheid belast / Verlagingsnelheid (onbelast)		0.40 m/s / 0.30 m/s
5.5	Trekkkracht		1020 daN
5.10	Bedrijfsrem		Hydraulisch
	Type		Koppelvormer
Motor			
7.1	Merk / Motormodel / Motornom		Perkins / 854F-E34T WF / Stage IIIB
7.2	Motormogenom (pk / kW)		75 Hp/55 kW
7.3	Nominaal toerental		2200 rpm
7.4	Aantal cilinders		4
Diverse			
8.2	Hydraulische werkdruk voor hulpstukken		230 bar
8.3	Oliedebiet voor toebehoren		97 l/min
8.4	Geluidsniveau aan het oor van de bestuurder volgens DIN 12 053		76 dB

M 50-4 - Tekening met afmetingen





 **MANITOU**
HANDLING YOUR WORLD

Hoofdkantoor

B.P. 249 - 430 rue de l'Aubinière

44150 Ancenis Cedex - Frankrijk

Tel.: 00 33 (0)2 40 09 10 11 - Fax: 00 33 (0)2 40 09 10 97

www.manitou.com



Deze brochure beschrijft versies en con guratie-opties voor Manitou-producten die met verschillende apparatuur kunnen worden uitgerust. De uitrusting die in deze brochure wordt beschreven, kan standaard, optioneel of niet leverbaar zijn, afhankelijk van de uitvoering. Manitou behoudt zich het recht voor om de weergegeven en beschreven speci caties op elk moment en zonder kennisgeving vooraf te wijzigen. De fabrikant is niet aansprakelijk voor de gegeven speci caties. Neem voor meer informatie contact op met uw Manitou-dealer. Niet-contractueel document. De productbeschrijvingen kunnen afwijken van de werkelijke producten. De lijst met speci caties is niet allesomvattend. De logo's en visuele identiteit van het bedrijf zijn eigendom van Manitou en mogen niet zonder toestemming worden gebruikt. Alle rechten voorbehouden. De foto's en diagrammen in deze brochure zijn uitsluitend bedoeld voor raadpleging en informatie.

MANITOU BF SA - Naamloze vennootschap met raad van bestuur - Aande- lenkapitaal: 39.668.399 euro - 857 802 508 RCS Nantes